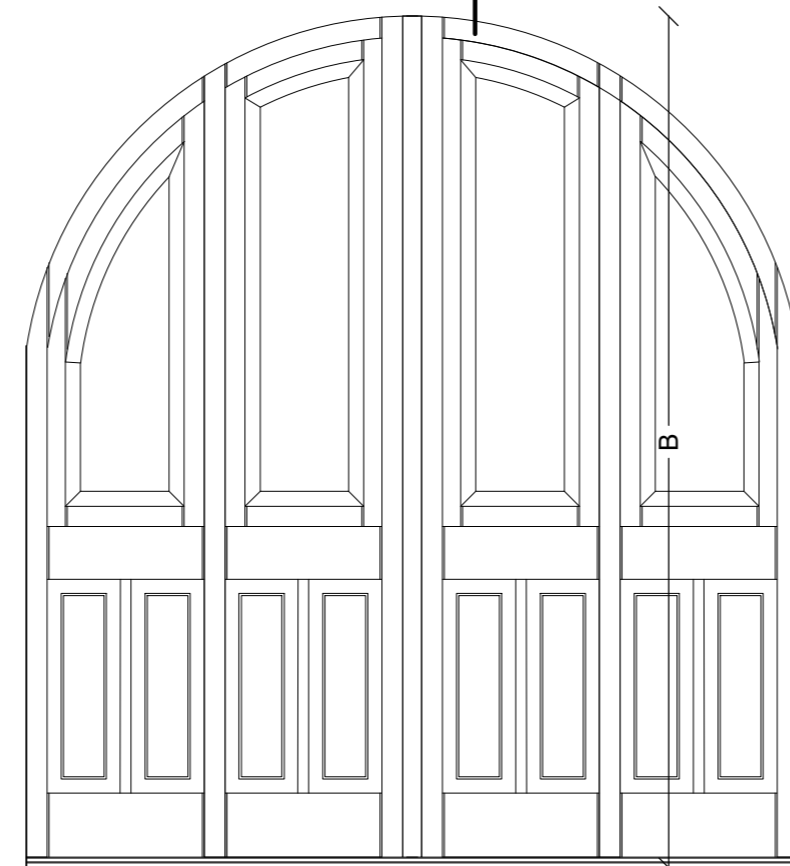
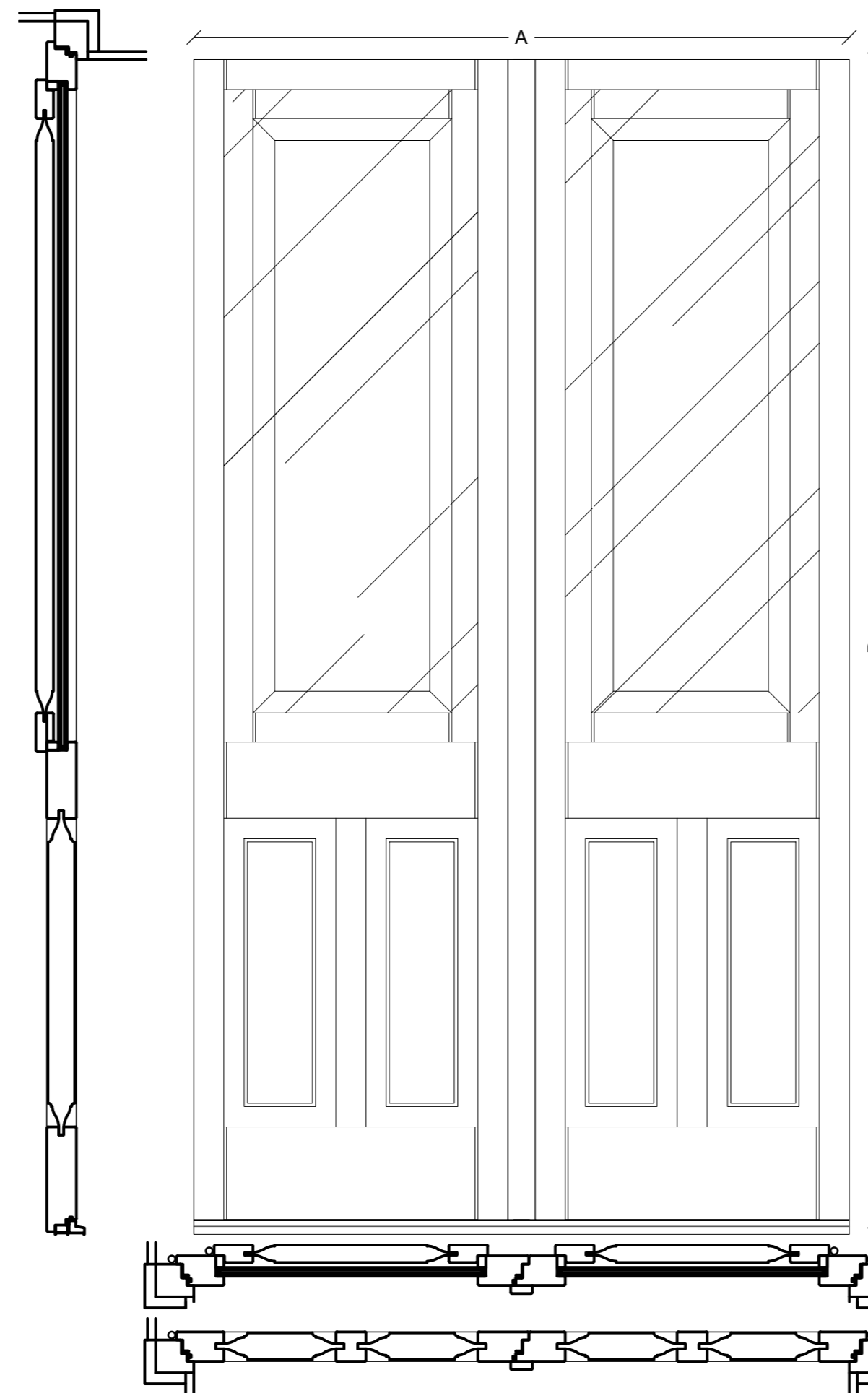


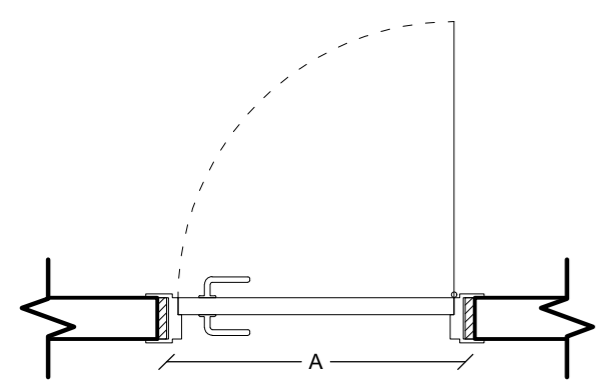
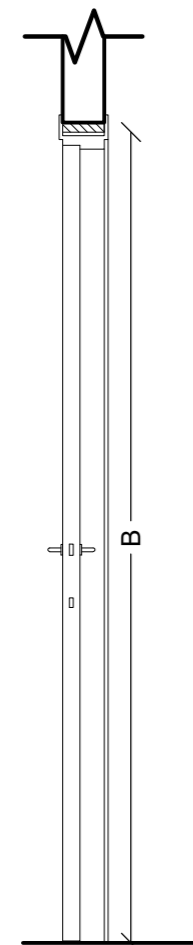
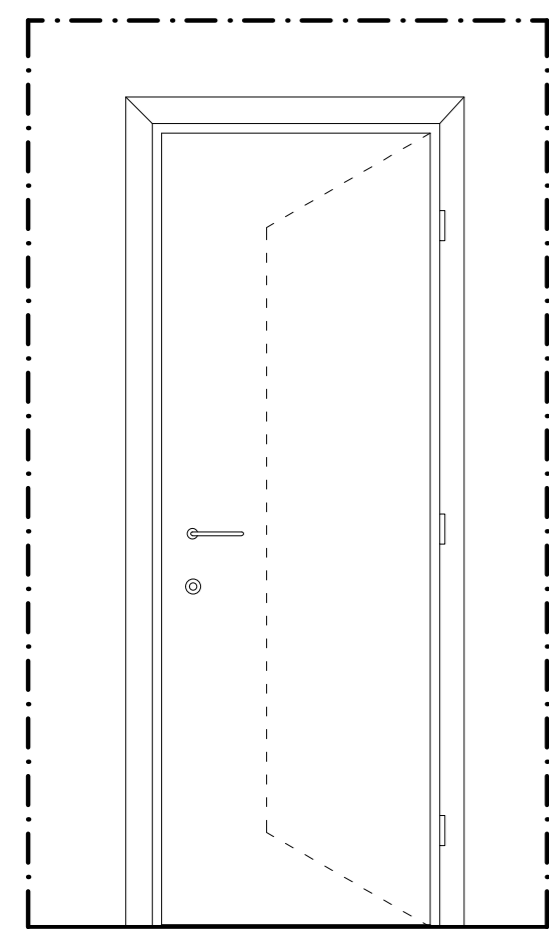
**SCHEMA TIPOLOGICO FINESTRA TIP. 1
SCALA 1:10**



**SCHEMA TIPOLOGICO
PORTAFIN. TIP. 2 SCALA 1:50**



**SCHEMA TIPOLOGICO PORTAFINESTRA TIP. 3
SCALA 1:10**



**SCHEMA TIPOLOGICO PORTA
INTERNA TIP. A SCALA 1:20**

Tutti i materiali, componenti e le lavorazioni indicati devono rispettare le prescrizioni degli elaborati di contratto ed in particolare dell'elenco dei prezzi unitari e del capitolato speciale d'appalto-disciplinare descrittivo e prestazionale dei lavori ed essere valutati preliminarmente ai lavori dalla direzione dei lavori sulla base di campioni, elaborati e fotografie.
Gli schemi illustrati sono da considerarsi indicativi, dovranno essere raccordati con quanto prescritto negli elaborati di contratto ed in particolare dell'elenco dei prezzi unitari e del capitolato speciale d'appalto-disciplinare descrittivo e prestazionale dei lavori
Le caratteristiche di materiali e componenti, le misure e gli schemi dovranno essere verificati da parte degli esecutori prima di ogni ordine e prima dell'inizio delle opere, in accordo con la direzione dei lavori



COMUNE DI GESTURI
PROVINCIA DEL MEDIO CAMPIDANO

**Completamento alloggi ERP n. 8 E n. 3 e chiusura contabile
lotto 3 e 4 – alloggio n. 6**

02.05

**DEFINITIVO
ESECUTIVO**

SCHEMA TIPOLOGICO FINESTRA 1 scala 1:10
SCHEMA TIPOLOGICO PORTA INTERNA A scala 1:20
SCHEMA TIPOLOGICO PORTAFINESTRA 2 scala 1:50
SCHEMA TIPOLOGICO PORTAFINESTRA 3 scala 1:10

