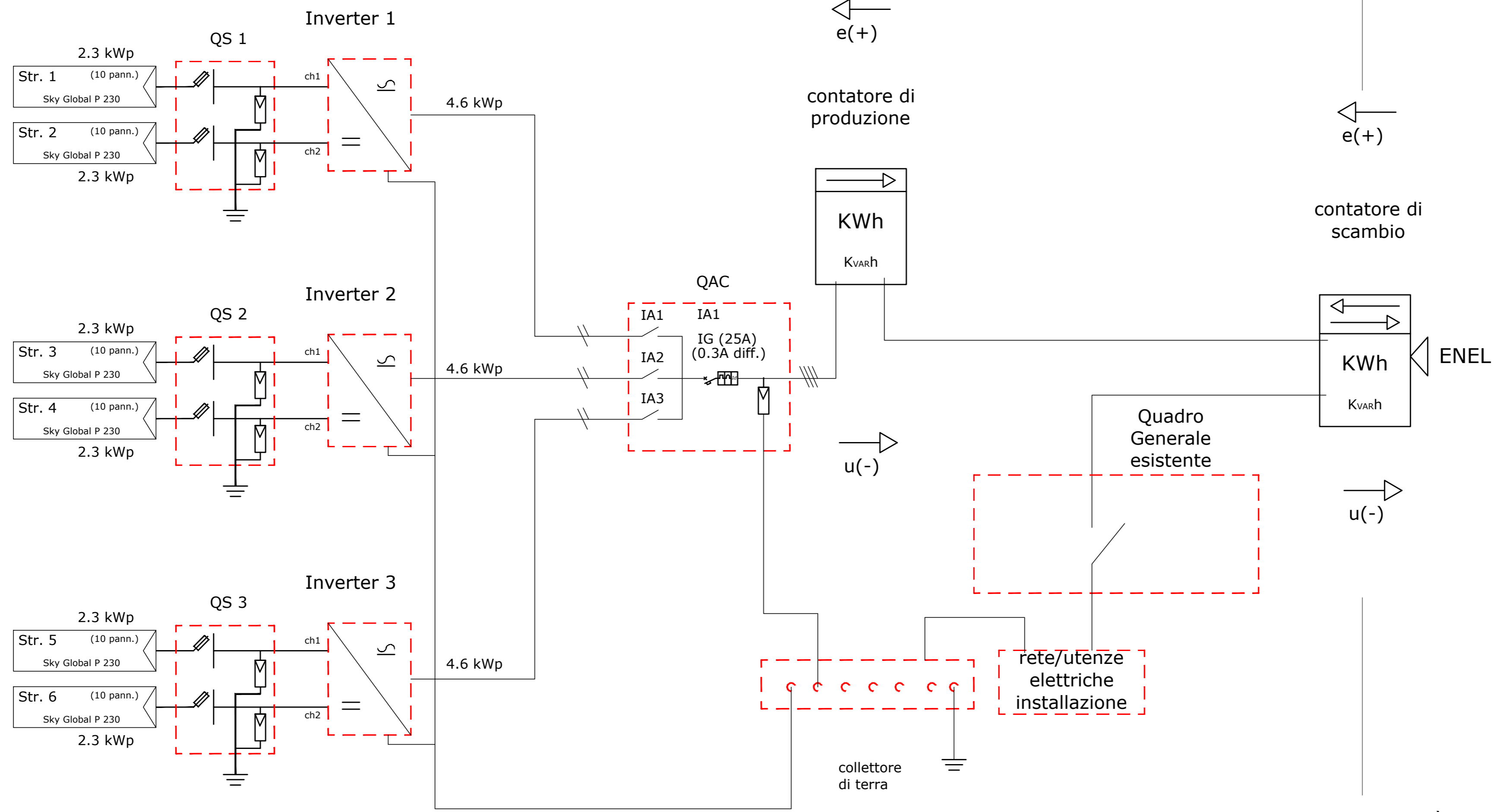


SCHEMA UNIFILARE IMPIANTO



Inverter 1-2-3 PVI 4.2 OUT-S
60pannelli da 230 Wp = 13,80 kWp



COMUNE DI GESTURI

PROVINCIA DEL SUD SARDEGNA

POR FERS SARDEGNA 2014/2020
Asse Prioritario IV " Energia sostenibile e qualità della vita"
Azione 4.3.1
Azioni per lo sviluppo di progetti sperimentali di reti intelligenti nei Comuni della Sardegna
Attuazione della Delib. G.R. n.63/19 del 25/11/2016
Realizzazione rete Microgrid scuola media Via Barbagia

Oggetto:
PROGETTO DEFINITIVO ED ESECUTIVO

Oggetto:
SCHEMA IMPIANTO ANTE OPERAM

Data
Marzo 2018

Progettista **Dott. Ing. Andrea Perria**
**ORDINE INGEGNERI
PROVINCIA DI CAGLIARI
N. 5076**
Andrea Perria

Collaboratori:
**Ing. Stefano Saba
Ing. Alessio Salis**

Il Committente:
Comune di Gesturi

Elaborato
2

Scale
1:100

Visto direttore dei lavori

ichnova engineering startup
ICHOVA srl Via Mincio 5/d 09123 Cagliari (CA)
Tel. 0702044076, Fax 0702044076, Cell. 3483953347
Web www.ichnova.com e-mail info@ichnova.com P.IVA 03667210920

PLANIMETRIA IMPIANTO ESISTENTE Scala 1:100

